



Technické parametry

Nominální údaje	
Napětí (jmenovité)	230 V
Frekvence	60; 50 Hz
Fáze	1~
Příkon (W)	60 W
Příkon (kW)	0,06 kW
Proud	0,53 A
Otáčky ventilátoru	2.820 ot/min.
Průtok vzduchu	max 1.001 m ³ /h
Maximální teplota média	max 60 °C
Max. teplota média při regulaci otáček	60 °C
Ochrana/Klasifikace	
Třída krytí, motor	IP54
Třída izolace	B
Údaje dle ErP	
Splňuje požadavky ErP:	ErP 2018
Rozměry a hmotnosti	
Hmotnost	2,4 kg
Ostatní	
Barva, plášť	Cerná
Typ motoru	EC

Popis

Nízkoenergetické ventilátory s EC motory AW EC lze použít pro odvod vzduchu v nízkotlakých systémech. Díky tomu lze ventilátory použít v různých komerčních i průmyslových aplikacích.

Konstrukce

Plášť ventilátoru AW EC je vyroben z pozinkovaného ocelového plechu s povrchovou úpravou v černé práškové barvě v RAL9005. Na sání ventilátoru je osazena ochranná mřížka. Ventilátory AW EC používají axiální oběžná kola, která jsou dynamicky vyvážená a spárována s odpovídajícími EC motory. Svorkovnice IP54 (200-400) nebo IP55 (500-1000) je standardně umístěna pláští ventilátoru.

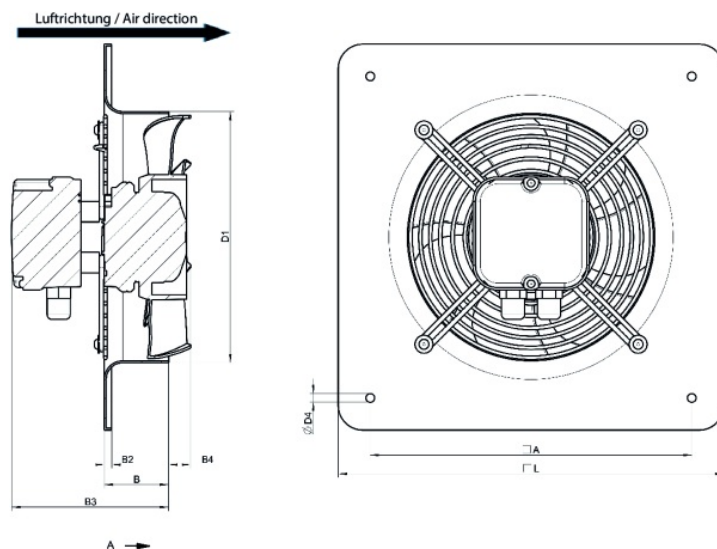
Instalace

Ventilátory AW EC lze instalovat v libovolné poloze na stěnu nebo strop pomocí montážních šroubů (nejsou součástí dodávky).

Teplotná...

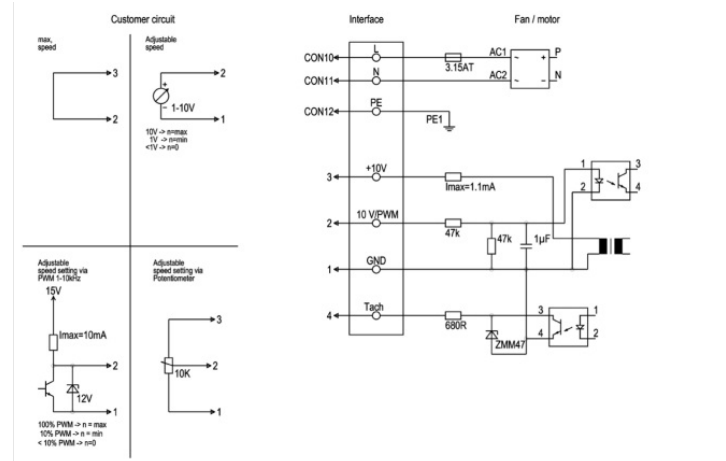
[Více podrobností naleznete na online katalogu](#)

Rozměry



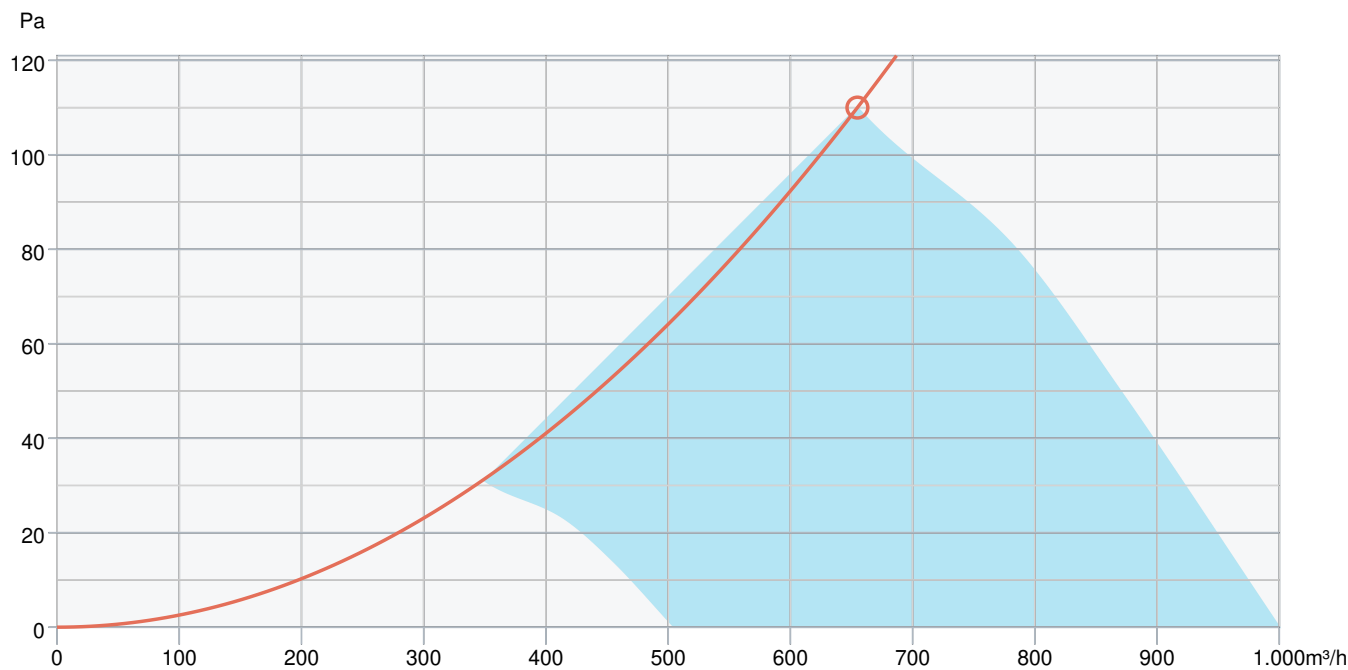
	□A	B	B2	B3	B4	∅D1	∅D4	□L
AW 200 EC sileo	260	52	6	127	18	203	7	312

Schéma zapojení



Svorka č.	Signál	Barva	Funkce
CON10	L	černá	Napětí 230 VAC, 50-60 Hz, rozsah napětí viz technický štítek
CON11	N	modrá	Nulový vodič
CON12	PE	zelená/žlutá	Ochranný vodič
1	GND	modrá	GND - připojení rozhraní regulátoru
2	0- 10V PWM	žlutá	Regulační vstup 0 - 10 V nebo PWM, elektricky izolovaný
3	10V/ max 1.1mA	červená	Napěťový výstup 10 V/ 1,1mA elektricky izolovaný, bez ochrany proti zkratu
4	Tach	bílá	Rychlost vstup: otevřený kolektor, 1 impuls na otáčku, elektricky izolovaný

Výkonová křivka



Základní data	
Požadovaný průtok vzduchu	655 m³/h
Požadovaný statický tlak	110 Pa
Hustota vzduchu	1,204 kg/m³

Příslušenství

EC-Basic-CO2/T (24808)
 EC-Basic-T (24805)
 EC-Vent ovladač (3018)
 MTP 10 (32731)
 MTV 1/010 (30650)
 S-5EC/FRQ (76738)

EC-Basic-H (24807)
 EC-Basic-U (24806)
 EC-Vent rozvaděč (3115)
 MTP 20, on/off (310220)
 REV 3POL/03 (33978)
 VK 20 (87686)

Dokumenty

MANUAL_AW_AR_EBM_EN_003-MIN.PDF

Návod_AW_EC.pdf

EU Declaration of Conformity_002

installation variations_2_AR_AW.pdf